



# URBAN

Firma URBAN  
581 16 LIBCHAVY 83  
okř. Ústí nad Orlicí  
tel./fax: 0465 / 8207

## Mobilní odsávací zařízení

U-1000, U-1500, U-2000, U-1500 duo, U-2000 duo

Transportní ventilátory  
VE 1000, VE 1500, VE 2000

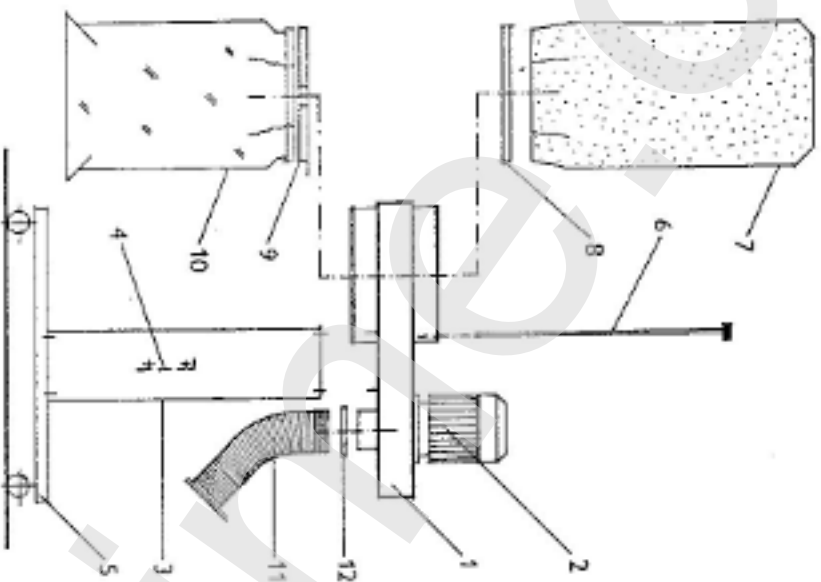
### NÁVOD K OBSLUZE

Naše firma pro vás připravila řadu mobilních odsávacích zařízení a transportních ventilátorů špičkové technické úrovně. Stroje jsou určeny převážně pro truhlářské a tesařské provozy, ale stejně dobře je můžete využít v dalších oborech podnikatelské nebo zájmové činnosti. Naše zařízení udržují čisté stroje a bezprašné pracovní prostředí, nedochází k úniku teplého vzduchu z dílenských provozů.

Odsávací zařízení jsou podle výkonu použitelná ke všem truhlářským strojům ve standardním dodávaném provedení s výjimkou pásových a kotoučových brusek, kde je třeba místo klasického filtračního vaku a igelitového zásobního pytle nasadit dva filtrační vaky s antistatickou úpravou. Touto operací se slává zařízení nevýbušné a vyhovuje požadavkům ČSN 832002 čl. 1.3, za předpokladu, že zařízení bude používáno pro odsávání dřevního odpadu a prachu, kde je definováno prostředí dle ČSN 330300 čl. 3.4.1 uvnitř zařízení jako prostředí s nebezpečím výbuchu prachu při dodržení ochranné zóny 2 m kolem stroje. Protokol o zkoušce č. P 02676/1 FTZÚ, Ostrava-Radvanice. Montáží těchto dvou filtračních vaků se také zdvojnásobí filtrační plocha, která zajistí při odsávání velice jemných prachů optimální výkon celého zařízení.

Obecně jsou všechna naše zařízení provedena jako celokovová, kde odsávací jednotka je svařena z ocelového plechu, podobně jako podvozek. Oběžné kolo ventilátoru je odlišné z hliníkové slitiny a dynamicky vyváženo. Povrchová úprava je provedena elektro- statickým nanášením práškových nátěrových hmot Komaxid. K pohonu ventilátoru složí třífázový asynchronní elektromotor lna požádání jednofázový jehož výkon odpovídá vzduchovému výkonu zařízení. Filtrační vak je ušit ze speciální netkané polyesterové filtrační tkaniny, která je na rubu hladce zažehlena. K připojení odsávání k truhlářskému stroji slouží umělohmotná flexibilní hadice z měkčeného PVC o průměrech 92/100 a 80/90 mm, v délce 2500 mm. Zásobní igelitový pytel se upíná pomocí pogumovaného ocelového pásku s přezkou.

1. Odsávací jednotka
2. Elektromotor
3. Noha podvozku
4. Páčka podvozku
5. Základová deska s kolečky
6. Vzpěrná tyč
7. Filtrační vak
8. Třmen se šroubem
9. Třmen s příčkou
10. Igelitový pytel
11. Flexibilní hadice
12. Sporna



### Technické parametry odsávacích zařízení:

TYP ZAŘÍZENÍ	U-1000	U-1500	U-2000	U-1500 duo	U-2000 duo	VE - 1000	VE - 1500	VE-2000
Vzduchový výkon	984	1200	1969	1200	1969	984	1200	1980
Máximální podtlak	120	150	180	120	180	120	150	180
Výkon motoru	370	550	1100	550	1100	370	550	1100
Přechod filtru	1,3	1,55	1,8	2,6	3,1			
Akustický výkon	72,5	75	76					
Počet příložených hadic	1	1	2	1	2			
Průměr hadic	92/100	92/100	92/100	92/100	92/100			
Délka hadic	2500	2500	2500	2500	2500			
Přidružené roztěráky	400x650	400x650	400x670	400x650	450x650			
Výška zařízení	2092	2092	2092	2092	2092			
Hmotnost zařízení	31	35	37	39	43	95	10	14

Všechna zařízení jsou osazena třířadovými motory s přípojkami na síť prostřednictvím kabelu a vidlice CG 16A.

### MONTÁŽ:

Odsávací zařízení je dodáváno v několika dílech, které je nutno sestavit v následujícím sledu:

- 1/ nejdříve sestavíme podvozek, tzn. smontujeme obě nohy s příčkou do tvaru H tak, aby držby na přičce směřoval směrem nahoru. Takto vytvořená H přisroubujeme pomocí šroubu M8 k základové desce s kolečky.
- 2/ odsávací jednotku posadíme na smontovaný podvozek a zajistíme matkami M8 s příloženými podložkami tak, aby cyklovací část odstě- voval jednotky byla umístěna nad větší částí základové desky pod- vozku.
- 3/ konečná operace spočívá v nasunutí kovové vzpěrné tyčky do otvoru průměru 8 mm v přírubě pro upevnění filtračního vaku. Poté nasuneme filtrační vak a zajistíme třmenem se šroubem M5. Následuje nasunutí flexibilní hadice na vztlupní lištec ventilátorové části. U zařízení U-2000 a U-2000 duo nejdříve nasadíme mezikus, tvořený hadicí o průměru 120 mm s rozbočkou a na tu levě poté nasuneme přívodní hadice a zajistíme příloženými sponami/ Ns spodní přírubu cyklovací části připevníme igelitový zásobní pytel, který při horním okraji asi 3x 82, 4x dříve, abychom vytvořili asi 4 cm vysoký lištec. Připevnění tohoto vaku provedeme třmenem se sponou. Toto provedení dokonale utěsní spoj mezi zásobním pytlím a cyklovací částí jednotky. Přívodní kabel zasuneme pomocí 16 A vidlice do zásuvky a krátkým sepnutím vyptáče vyzkoušíme smysl odčtení elektromotoru. Pokud se motor otáčí proti vyznačenému směru, musí odborný pracovník přetáčet přívod ve vidlici. Doporučujeme k zásuvce připojit odpovídající jistič, aby nedošlo ke spálení motoru při zablokování ventilátoru. Při neslém zastavení stroje např. špagátkem je třeba odsávání ihned vypnout.
- Přimontováni odsávací jednotky u provedení "duo" nasadíme tento dílna podvozek tak, aby vyplňoval a páčka regulující klapy směřovaly na opačnou stranu než otvor v noze podvozku, kterým se protáhne hadice nebo mezikus s rozbočkou.
- Regulující klappa slouží k rovnoměrnému dávkování třesek do obou igelitových vaků.

### ODSÁVÁNÍ:

Odsávací zařízení lze připojit ke všem běžným typům truhlářských strojů. U-1000, U-1500 a U-1500 duo je určeno pro připojení na jeden stroj. U-2000 a U-2000 duo je určeno pro připojení ke dvěma strojům současně. Odsávání musí být v provozu vždy dříve než vlastní obrábění stroje. Při odsávání třískové hmoty s velkým podílem prachových částic, je třeba neokouřet během práce odsávání zastavit a sklépat prach ulpělý na vnitřních stěnách filtračního vaku. Stejnou operaci je třeba provést před každou výměnou igelitového pytle.

Upozorňujeme na to, že zařízení je určeno pouze k odsávání třesek při dřevobrábění. Uložení suk zařízení mechanicky nepoškodí, avšak odřezky větší než 2x2x2 cm mohou způsobit destruktci vrstve nebo poškodit ventilátorovou skříň. K odsávacímu zařízení dodáváme na zvláštní objednávku hubice na vysávání podlahy. Tato hubice má šířku 20 mm.

Všechny náhradní díly použité na tomto zařízení si můžete objednat u naší firmy, včetně celé řady dalšího příslušenství.

## ZÁRUČNÍ PODMÍNKY

Na tento výrobek byla stanovena záruční doba v délce uvedené v záručním listu. Závady vzniklé během této doby chybou výroby nebo materiálu budou bezplatně odstraněny. Na jakost, činnost a provedení výrobku platí záruka, byl-li výrobek používán přesně podle návodu a byl-li zapojen na správné síťové napětí.

Záruka se nevztahuje na závady vzniklé:

- mechanickým poškozením
- dopravou
- zásahem nepovolané osoby včetně uživatele
- jinými neodbornými zásahy

Bezplatnou opravu provede naše firma. Záruční doba se prodlužuje podle záznamu o dobu, po kterou byl výrobek vyřazen z provozu.

## ZÁRUČNÍ LIST

Výrobek: **Mobilní odsávací zařízení**

Typ: *U 2000*

Výrobní číslo: *859*

Záruka: **12 měsíců**

Servisní záznamy:

**URBAN**  
561 16 LIBCHAVY 83  
tel./fax 0465 / 8297

*9.9.93*

datum

*[Podpis]*  
podpis, razítko

*465582 135*

Věříme, že náš výrobek Vám bude dlouhá léta spolehlivě sloužit.